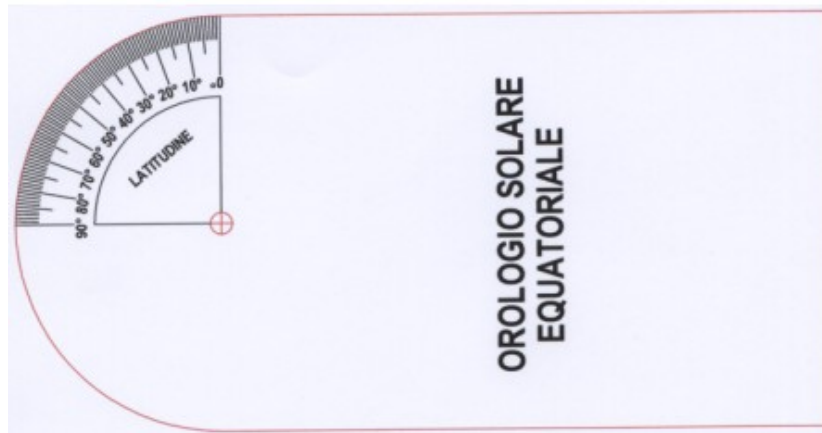
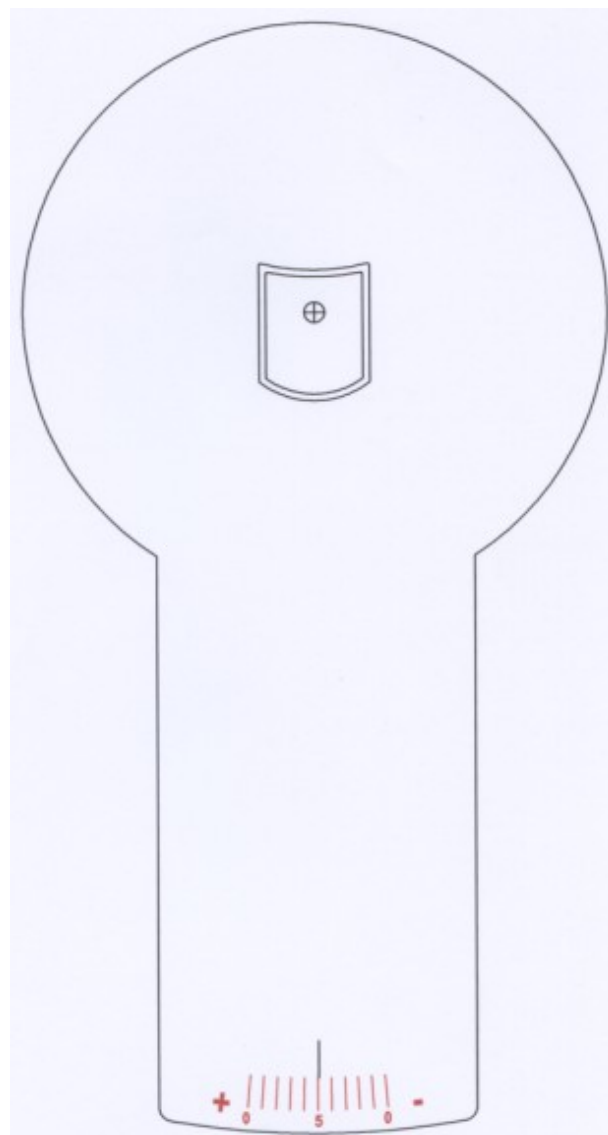


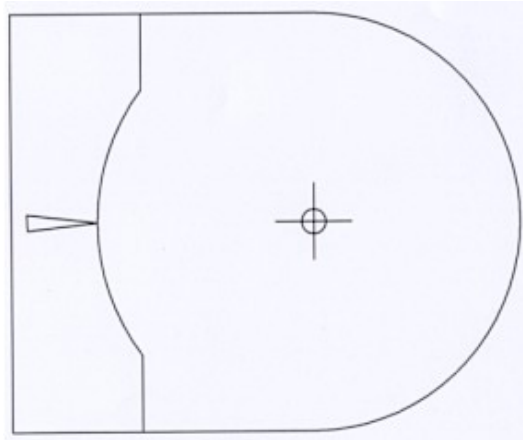
Supporto laterale sinistro



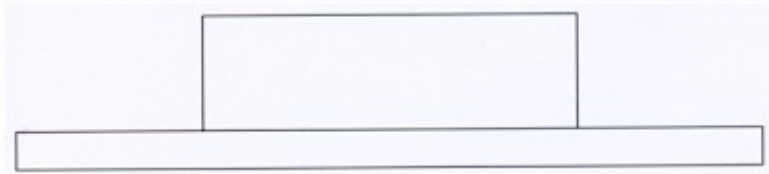
Il Sottoquadrante



Supporto centrale



Base di supporto



Il montaggio degli elementi

